



4041

PRO FRITSTÅENDE VANDPOST

Den frostfrie PRO vandpost er produceret af solide materialer, så du får en løsning som er velegnet til det offentlige rum.

Trykknappen, sikrer at vandposten slukker automatisk efter brug, så der sikres mod unødigt vandforbrug. Vandposten er håndsamlet i Danmark.

Denne variant har en tappehøjde på 445 mm.

PRO FRITSTÅENDE VANDPOST

Frostline er fremstillet i Danmark og har i dag mere end 25 års erfaring. Vi tilbyder et bredt sortiment af frostfri udendørs produkter i smukt design, høj kvalitet og med stor funktionalitet. Vandposten virker ved, at en selv-tømmende mekanisk ventil tømmer vandposten for vand efter brug, så du kan bruge den året rundt. Vores produkter kræver ikke brug af strøm for at sikre frostfrihed, og er fremstillet i rustfrit stål, så miljøvenlig på alle måder.

Vandposten er et-grebs, hvilket giver en enkel betjening og god komfort. Produktet leveres komplet med brønd.

Vi anbefaler

Det anbefales at anvende forsynings vandledning af PEM-rør på 25mm eller større.

Specifikationer

Installationsmål

Standerhøjde	591 mm
Tappehøjde	445 mm
Spring stigrør til tud	90 mm
Brønd	Ø110 mm x 900 mm
Dæksel	Ø117 mm
Ventil dybde i brønd	600 mm (minimum)
Tilslutning	½"
Slangetilslutning	½"

Produktmål

Totalhøjde	1476 mm
Totalbredde	117 mm

Forpakning

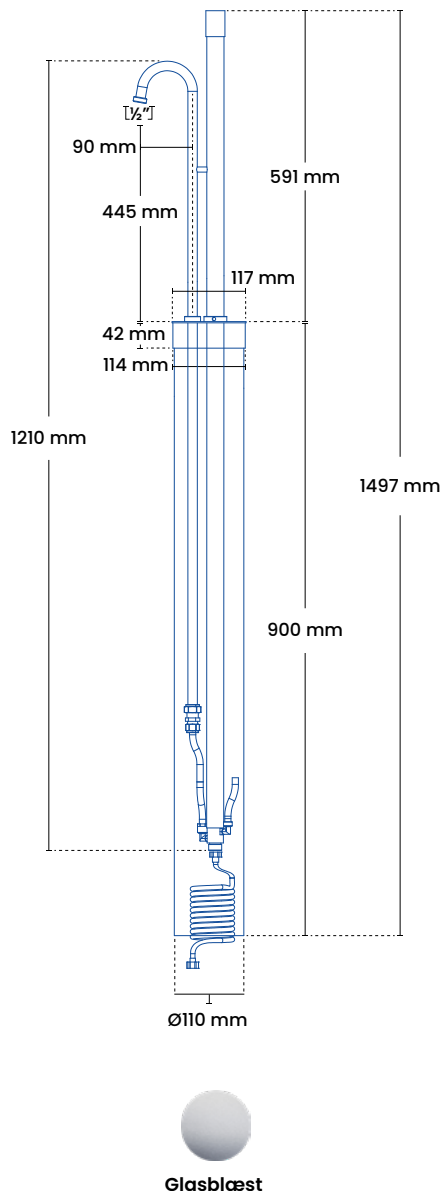
Mål H-B-D	1550 x 220 x 125 mm
Vægt	5,3 kg

Frostline ventil

Kapacitet	23 l/min.
O-ringe	Pakningsæt 9010

Modeller

Produkt	VVSnr.	Beskrivelse
4041	743472.704	Glasblæst rustfrit stål



Med brønd For funktion og garanti er der krav om en frostfri vandtilførsel året rundt, at brønden er nedgravet så overkant er i terræn og at brønden til enhver tid er tør. Under 5 grader må der ikke være monteret slangestudser eller udstyr.



4047

PRO FRITSTÅENDE VANDPOST

Den frostfri PRO vandpost er produceret af solide materialer, så du får en løsning som er velegnet til det offentlige rum.

Trykknappen, sikrer at vandposten slukker automatisk efter brug, så der sikres mod unødigt vandforbrug. Vandposten er håndsamlet i Danmark.

Denne variant har en tappehøjde på 645 mm.

PRO FRITSTÅENDE VANDPOST

Frostline er fremstillet i Danmark og har i dag mere end 25 års erfaring. Vi tilbyder et bredt sortiment af frostfrie udendørs produkter i smukt design, høj kvalitet og med stor funktionalitet. Vandposten virker ved, at en selvtilømmende mekanisk ventil tømmer vandposten for vand efter brug, så du kan bruge den året rundt. Vores produkter kræver ikke brug af strøm for at sikre frostfrihed, og er fremstillet i rustfrit stål, så miljøvenlig på alle måder.

Vandposten er et-grebs, hvilket giver en enkel betjening og god komfort. Produktet leveres komplet med brønd.

Vi anbefaler

Det anbefales at anvende forsynings vandledning af PEM-rør på 25mm eller større.

Specifikationer

Installationsmål

Standerhøjde	796 mm
Tappehøjde	645 mm
Spring stigrør til tud	87 mm
Brønd	Ø110 mm x 900 mm
Dæksel	Ø117 mm
Ventil dybde i brønd	600 mm (minimum)
Tilslutning	½"
Slangetilslutning	½"

Produktmål

Totalhøjde	1702 mm
Totalbredde	117 mm

Forpakning

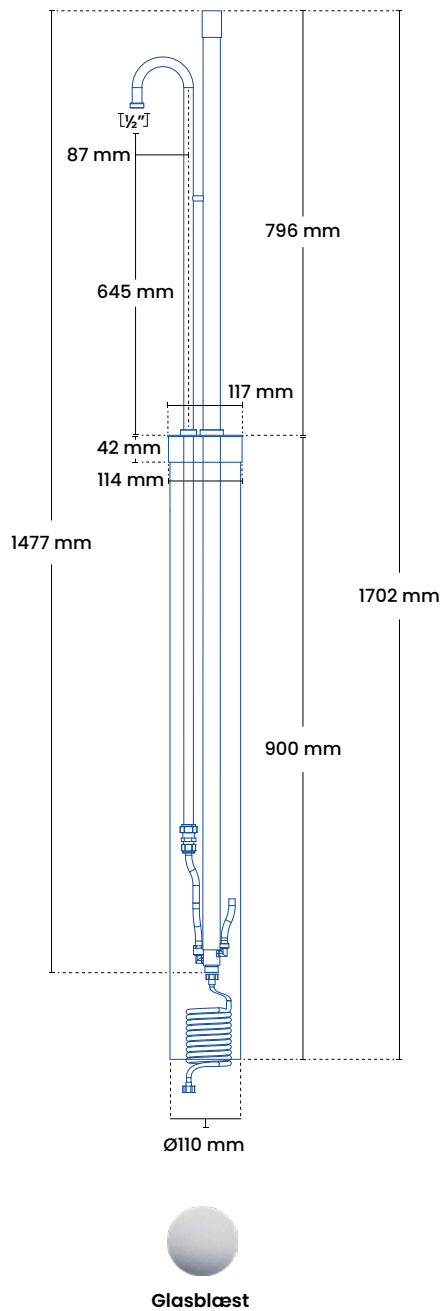
Mål H-B-D	1820 x 220 x 125 cm
Vægt	6 kg

Frostline ventil

Kapacitet	23 l/min. 4-6 bar
O-ringe	NBR - 70 shore

Modeller

Produkt	VVSnr.	Beskrivelse
4047	743472.754	Glasblæst rustfrit stål



Med brønd For funktion og garanti er der krav om en frostfri vandtilførsel året rundt, at brønden er nedgravet så overkant er i terræn og at brønden til enhver tid er tør. Under 5 grader må der ikke være monteret slangestudser eller udstyr.