



G200

PRO CITY

City er fremstillet i støbejern og messing. Specialdesignet til opstilling i det offentlige rum. Uden drikkeskål er drikkeposten mindre udsat for hærværk.

Det åbne design gør, at man kan drikke direkte fra eller fylde vandflasken - hvilket også gør den velegnet til kørestolsbrugere.

PRO CITY

Frostline er fremstillet i Danmark og har i dag mere end 25 års erfaring. Vi tilbyder et bredt sortiment af frostfri udendørs produkter i smukt design, høj kvalitet og med stor funktionalitet.

Drikkefontænen virker ved, at en selvtømmende mekanisk ventil tømmer vandposten for vand efter brug, hvilket sikrer frisk vand året rundt. Vores produkter kræver ikke brug af strøm for at sikre frostfrihed, og er fremstillet i rustfrit stål – så miljøvenlig på alle måder. Vandposten er udstyret med en trykknop, hvilket giver en enkel betjening og god komfort. Produktet leveres komplet med brønd.

Vi anbefaler

Det anbefales at anvende forsynings vandledning af PEM-rør på 25mm eller større.

Specifikationer

Installationsmål

Tappenhøjde	1170 mm
Tappedybde	180 mm
Fontænehøjde	1250 mm
Højde på trykknop	1000 mm
Tilslutning	½"

Produktmål

Totalhøjde	2150 mm
Totalbredde	300 mm
Brønd	D255x900 mm
Brønd inkl. krave	1030 mm

Forpakning

Mål H-B-D	220x30x25 cm
Vægt	40 kg, komplet med brønd

Frostline ventil

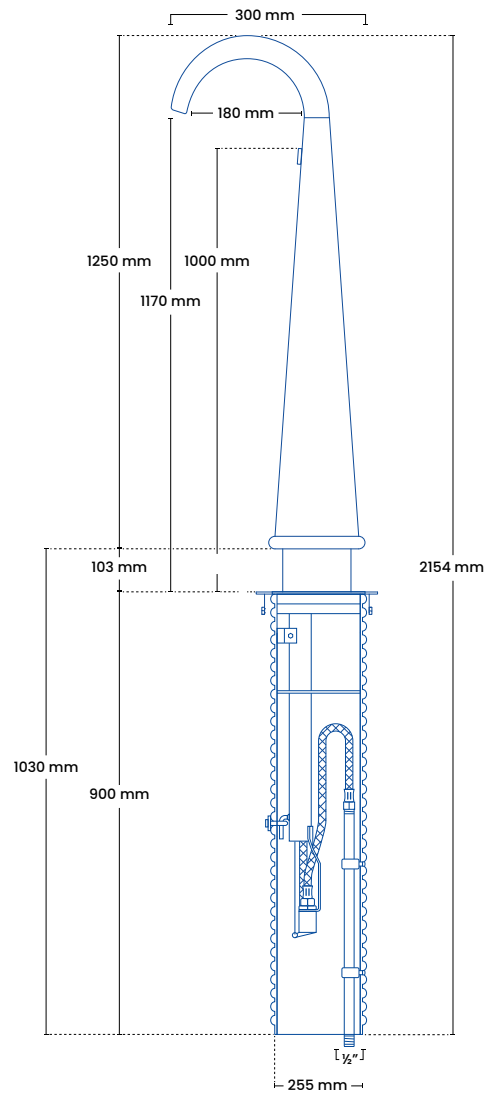
Kapacitet	6-9 l/min. ved 2-4 bar
O-ringe	1 stk. D9x1,5 90sh 2 stk. D6x1,5 90sh

Modeller

Produkt	VVSnr.	Beskrivelse
G200	694863.012	Citypost

Tilvalgsmuligheder

Brønddæksel kan tilkøbes.
Drikkefontænen kan leveres i alle RAL-farver.



GODKENDT
TIL DRILLEKVVAND

GDV-godkendelses nr.:
04/00177

Med brønd For funktion og garanti er der krav om en frostfri vandtilførsel året rundt, at brønden er nedgravet så overkant er i terræn og at brønden til enhver tid er tør. Under 5 grader må der ikke være monteret slangestudser eller udstyr.